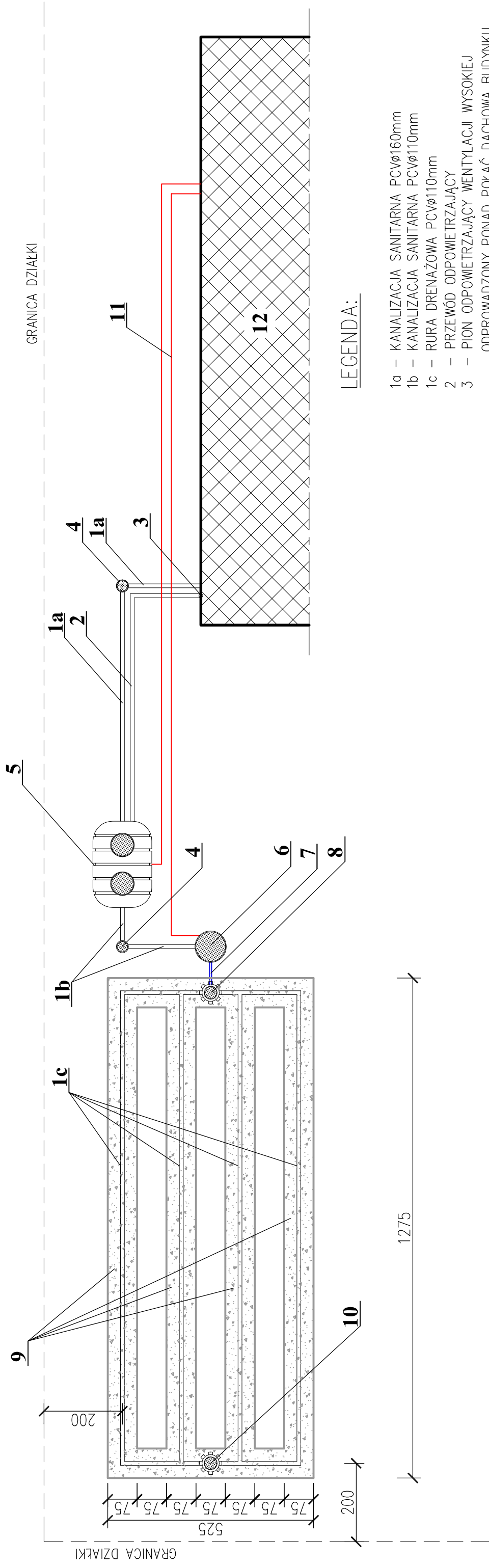


RZUT - SZCZEGÓŁY

PRZYDOMOWEJ OCZYSZCZALNI ŚCIEKÓW

1:100



LEGENDA:

- 1a – KANALIZACJA SANITARNA PCV \varnothing 160mm
- 1b – KANALIZACJA SANITARNA PCV \varnothing 110mm
- 1c – RURA DRENAŻOWA PCV \varnothing 110mm
- 2 – PRZEWÓD ODPOWIETRZAJĄCY
- 3 – PION ODPOWIETRZAJĄCY WENTYLACJI WYSOKIEJ
- 4 – ODPROWADZONY PONAD POŁAĆ DACHOWĄ BUDYNKU
- 5 – STUDZIENKA REWIZYJNA PCV \varnothing 315 mm
- 6 – OCZYSZCZALNIA ŚCIEKÓW 0,6m³/dobę
- 6 – PRZEPOMPOWNIA ŚCIEKÓW
- 7 – PRZEWÓD TŁOCZNY DN50 W IZOLACJI Z OTULINY
- 8 – PIANKĄ POLIURETANOWĄ IZOLACYJNĄ gr. 4 cm
- 9 – STUDZIENKA ROZDZIELCZA
- 9 – POLETKO DRENAŻOWE
- 10 – STUDZIENKA ZBIORCZA, WENTYLACJA NISKA
- 11 – 2 x PRZEWÓD YKY 3x2,5 mm²
- 12 – BUDYNEK MIESZKALNY W BUDOWIE

DRENAŻ:

Warunkiem koniecznym dla prawidłowego oczyszczania ścieków w gruncie pod drenażem jest zapewnienie przewietrzania złoża filtracyjnego poprzez zastosowanie wentylacji wysokiej oraz wentylacji niskiej, którą stanowi studzienka zamykająca wraz z dodatkowymi kominami nawiewowymi.

Włazy studzienek muszą być bezwzględnie widoczne i dostępne z powierzchni terenu. W celu dostosowania wysokości studzienek do poziomu terenu należy stosować nadbudowy systemowe.

Nasadzenie drzew i krzewów w obrębie oczyszczalni jest zabronione. Odprowadzenie wód opadowych do instalacji jest zabronione.

PRACOWNIA PROJEKTOWA ALEKSANDRA DZIERŻAWSKA BRONIEWEK 41, 88-200 RADZIEJÓW TEL. 605 900 140	
OBIEKT	BUDOWA PRZYDOMOWEJ OCZYSZCZALNI ŚCIEKÓW Z DRENAŻEM ROZSĄCZAJĄCYM
ADRES BUDOWY	88-200 RADZIEJÓW, BRONIEWEK, DZ. NR 76/2
INWESTOR	GINA RADZIEJÓW UL. KOŚCIUSZKI 20/22, 88-200 RADZIEJÓW
UŻYTKOWNIK	
BRANŻA	SANITARNA
PROJEKTANT BRANŻA SANITARNA	TECH. JANUSZ KACZMAREK UPR. BUD. GI-II-8386-5/24/77WI
WYKONAŁA	ALEKSANDRA DZIERŻAWSKA
DATA 14.10.2019	RZUT – SZCZEGÓŁY PRZYDOMOWEJ OCZYSZCZALNI ŚCIEKÓW
	SKALA 1:100
	RYS. 2